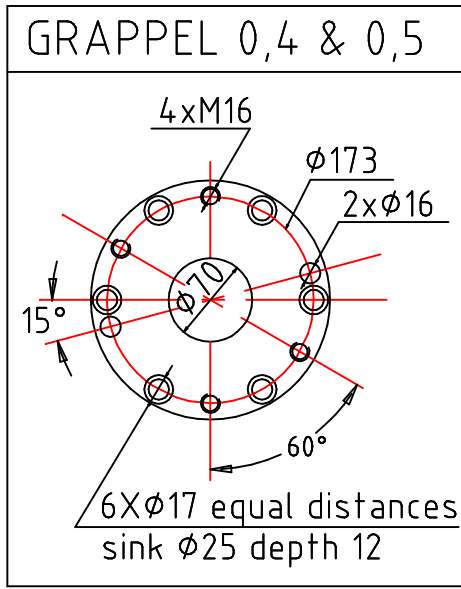
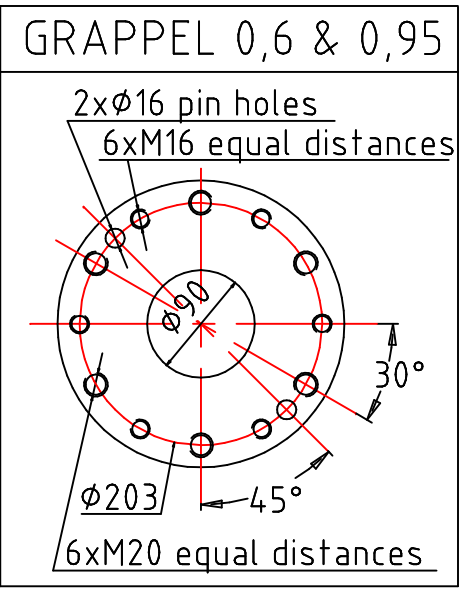
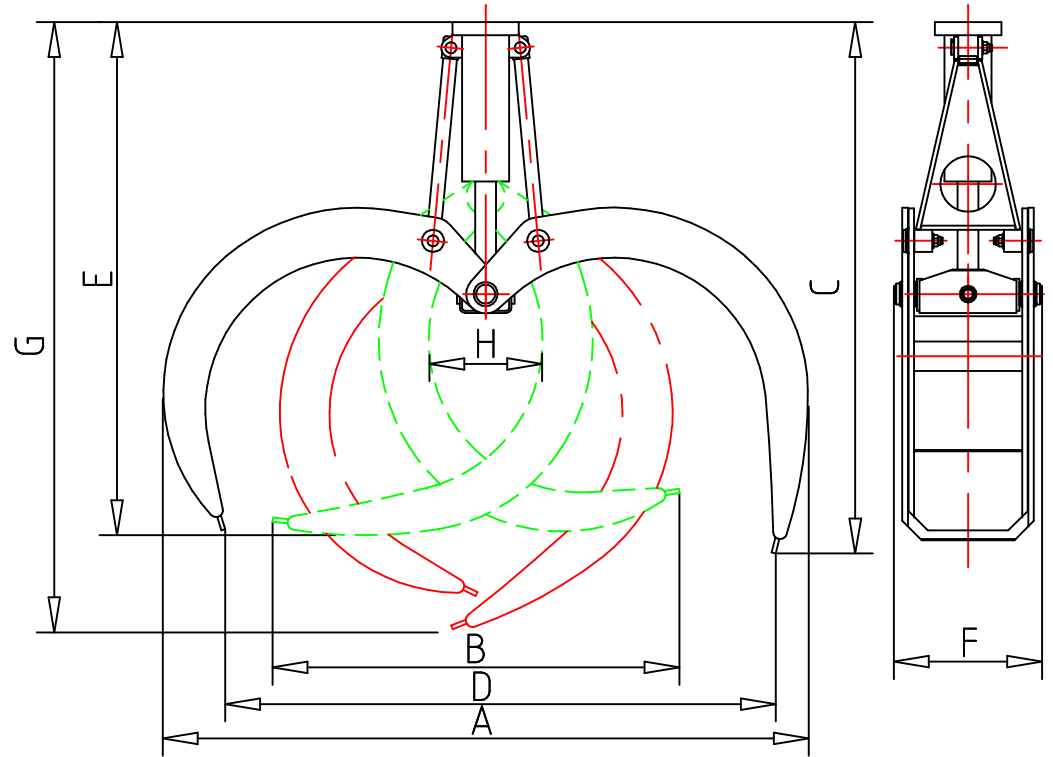




DIEBOLT

VERTICAL GRAPPEL

0,40 m2 0,50 m2
0,60 m2 0,95 m2



GRAPPEL	0,40 m2	0,50 m2
A	1560	1680
B	1200	1290
C	1280	1300
D	1320	1550
E	1300	1370
F	530	530
G	1520	1620
H	80	50
WEIGHTS	250	270
PLAN N°	016.4500.000	016.6000.000

GRAPPEL	0,60 m2	0,95 m2
A	1900	2300
B	1050	1320
C	1220	1800
D	1820	2000
E	1480	1840
F	530	550
G	1760	2160
H	175	400
WEIGHTS	400	450
PLAN N°	016.6100.000	016.15600.000