



# ROTATOR **GV 6**

Le rotator de l'application forestière et de chargement en général.

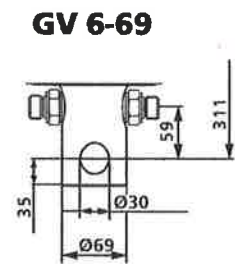
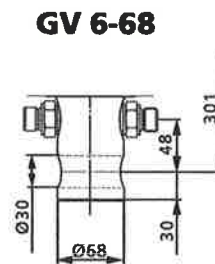
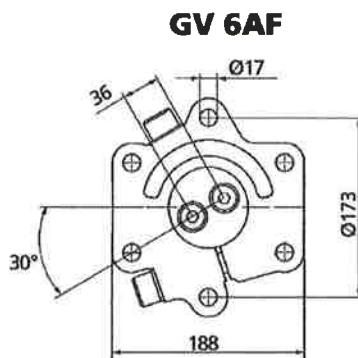
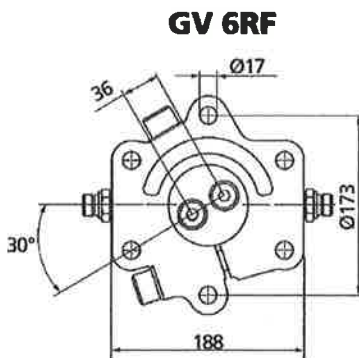
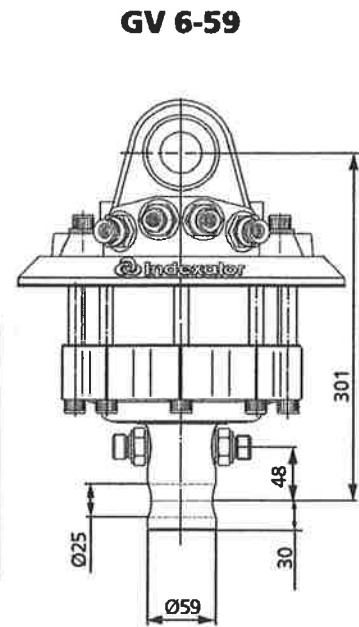
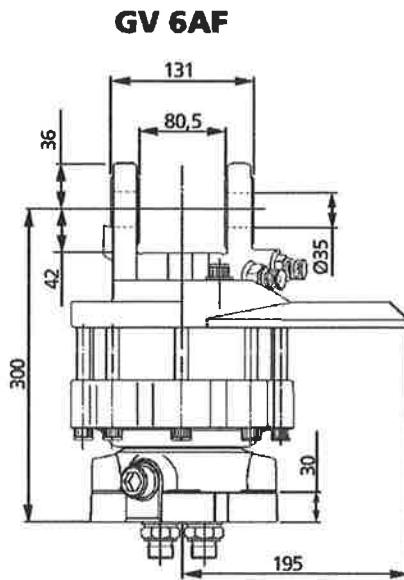
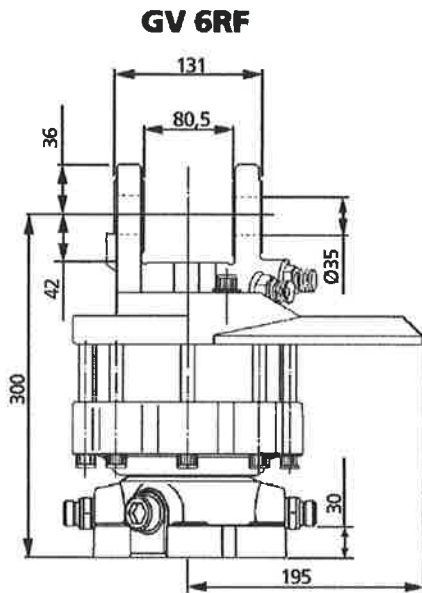


- Disponible en version fixe ou sur axe pour tous types d'applications.
- Compact , puissant, grande précision de rotation et grande capacité de levage.
- Axe réalisé dans un acier très résistant.
- Livré complet avec fixation hydraulique et protection de flexibles.

 **Indexator**

**DIEBOLT**

# ROTATOR GV 6



## Caractéristiques techniques

Rotation

Poids, kg

Charge maximale axiale statique, kN

Charge maximale axiale en mouvement, kN

Couple de rotation 20 MPa, Nm

## GV 6RF / GV 6AF

5006 085 / 5006 185

illimitée

44

60

25

1 400

## GV 6-59

5006 051

illimitée

36

60

25

1 400

## GV 6-68

5006 052

illimitée

37

60

25

1 400

## GV 6-69

5006 095

illimitée

37

60

25

1 400

## Fonction

R = Rotator

GO = Grappin ouvert

G = Grappin fermé



## Pression maximum admise, MPa

20

20

30

## Débit d'huile maximum, l/min

25

## Connexion\*

G1/2"

G1/2"

G1/2"

\*Nous pouvons vous fournir des adaptateurs pour connexions différentes

# DIEBOLT

B.P. 40 • F-67441 MARMOUTIER Cedex  
Tél. 33 (0)3 88 71 79 00  
Fax 33 (0)3 88 71 41 17

Vente et maintenance: