



ROTATOR **GV 12**

Le rotator idéal pour machines forestières, grues sur benne
et applications industrielles



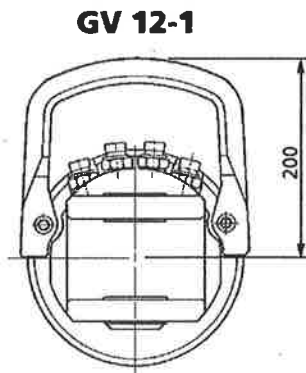
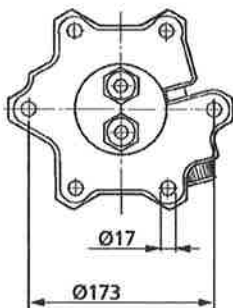
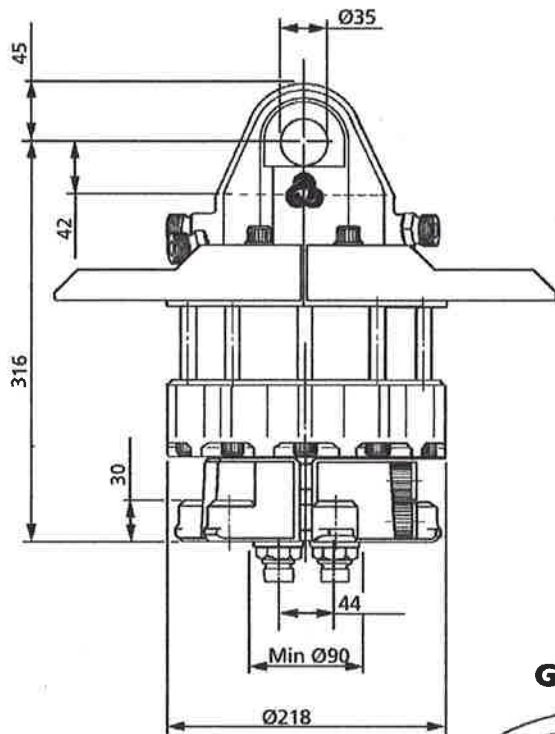
GV12 est équipé d'un moteur très résistant pour un précision optimum et une longévité maximum même dans les conditions les plus difficiles.

- Le GV12 est équipé d'un système de filtre magnétique qui retient les particules indésirables.
- Pression maximum d'utilisation 25 Mpa
- Protection de tuyau monté sur 1 côté du rotator (GV12-1) et alternative-ment des connexions sur les côtés opposés et 2 protections.
- Chape inférieure très résistante et mobile.
- GV12 possède une connexion d'arrivée supérieure supplémentaire pour la lubrification du grappin et fixation.

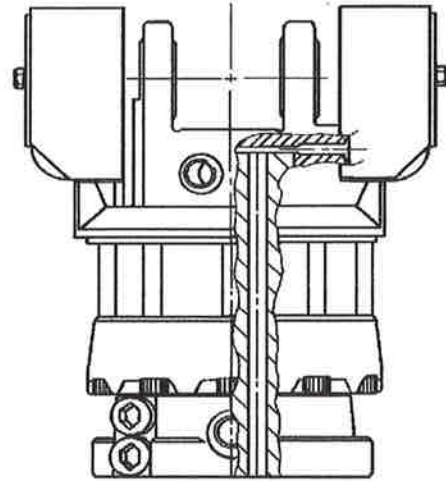
 **Indexator**

DIEBOLT

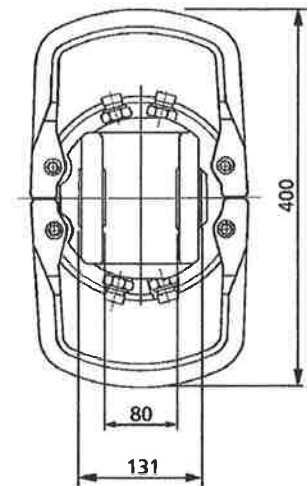
ROTATOR **GV 12**



GV 12-2C



GV 12-2



Caractéristiques techniques

Rotation
 Poids, kg (lb)
 Charge maximale axiale statique, kN
 Charge maximale axiale en mouvement, kN
 Couple de rotation 25 MPa, Nm

GV 12-1

5112 049
 illimitée
 56
 100
 50
 2 200

GV 12-2

5112 048
 illimitée
 58
 100
 50
 2 200

GV 12-2C

5112 086
 illimitée
 59
 100
 50
 2 200

Fonction

R = Rotator  25
 GO = Grappin ouvert  25
 G = Grappin fermé  25

Pression maximum admise, MPa

Débit d'huile maximum, l/min

Connexion*

25
 25
 G1/2"
 G1/2"
 G1/2"

*Nous pouvons vous fournir des adaptateurs pour connexions différentes

DIEBOLT
 B.P. 40 • F-67441 MARMOUTIER Cedex
 Tél. 33 (0)3 88 71 79 00
 Fax 33 (0)3 88 71 41 17

Vente et maintenance: