



ROTATOR GV 14S

Le dernier rotator pour transport de bois long, tête prenneuse et applications lourdes.



Développé à partir des séries GV 12 indexator, le GV 14 a les mêmes spécifications et dimensions mais il est équipé d'un moteur permettant 50 % de plus de couple de rotation.

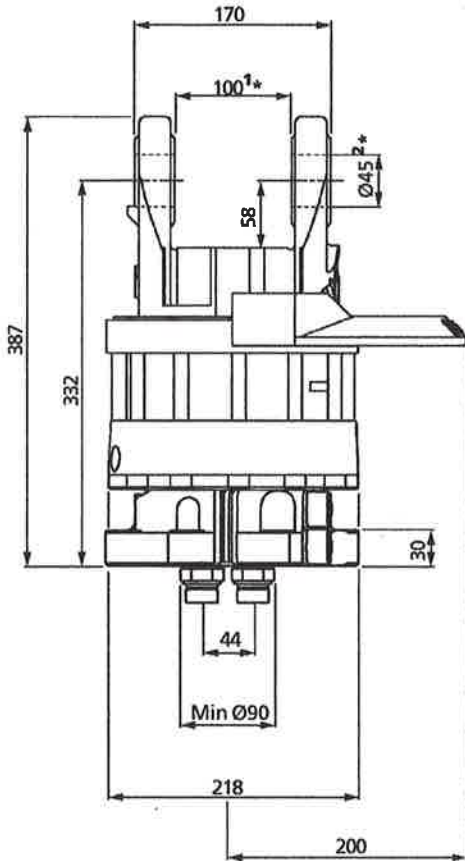
- Modèle compact offrant un ratio force de levage/dimension très intéressant.
- Le GV 14S est équipé d'un système de filtre magnétique qui retient les particules indésirables.
- Pression maximum d'utilisation 25 Mpa
- Chape inférieure en acier traité très résistante et mobile.
- Construit en débit limité
- En option : protection flexible pour utilisation en forte charge.

 **Indexator**

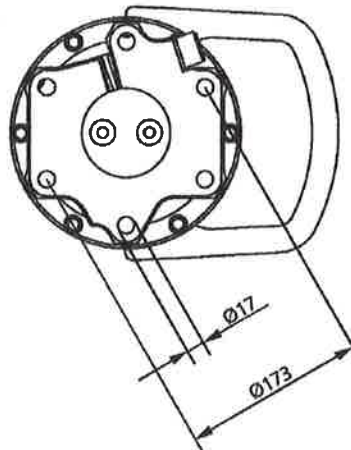
DIEBOLT

ROTATOR GV 14S

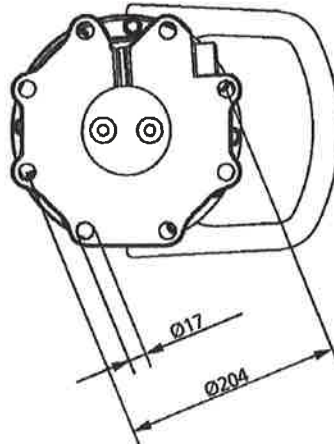
**GV 14S
GV 14SA
GV 14R8**



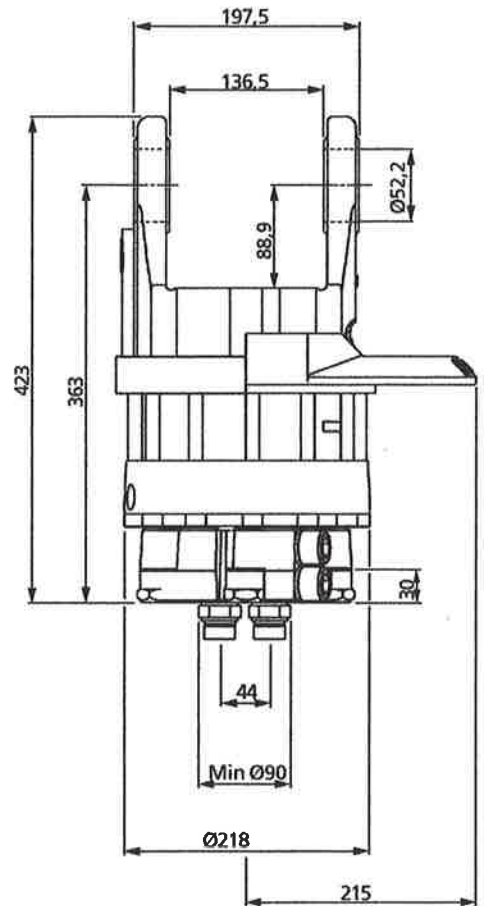
**GV 14S
GV 14SA
GV 14US**



GV 14R8



GV 14US



Caractéristiques techniques

Rotation

Poids, kg

Charge maximale axiale statique, kN

Charge maximale axiale en mouvement, kN

Couple de rotation 25 MPa, Nm

GV 14S

5114 075

illimitée

58

100

50

3 300

GV 14SA

5114 076

illimitée

58

100

50

3 300

GV 14R8

5114 190

illimitée

59

100

50

3 300

GV 14US

5114 180

illimitée

64

100

50

3 300

Fonction

R = Rotator



GO = Grappin ouvert



G = Grappin fermé



Pression maximum admise, MPa

25

25

25

Débit d'huile maximum, l/min

35

Connexion*

G1/2"

G1/2"

G1/2"

*Nous pouvons vous fournir des adaptateurs pour connexions différentes

DIEBOLT

B.P. 40 • F-67441 MARMOUTIER Cedex
Tél. 33 (0)3 88 71 79 00
Fax 33 (0)3 88 71 41 17

Vente et maintenance: