



# ROTATOR **GV 17S**

Le rotator pour les chargements lourds



Le modèle GV17 remplace le modèle GV15 d'Indexator, même dimensions pour une parfaite interchangeabilité, le nouveau GV17 a un moteur plus puissant et permet 50% de couple de rotation supplémentaire.

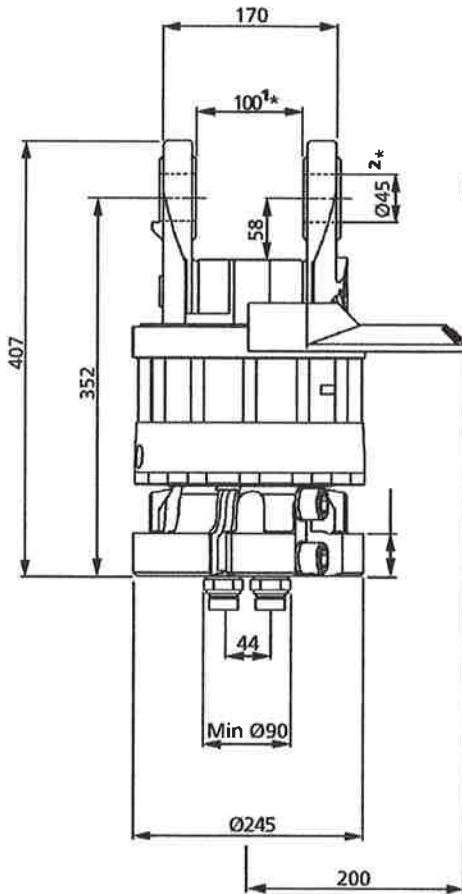
- Modèle compact offrant un ratio force de levage/ dimension très intéressant.
- Le GV17 est équipé d'un système de filtre magnétique qui retient les particules indésirables.
- Pression maximum d'utilisation 25 Mpa
- Chape inférieure mobile et très résistante.
- Construit en débit limité
- En option : protection flexible pour utilisation en furte charge.

 **Indexator**

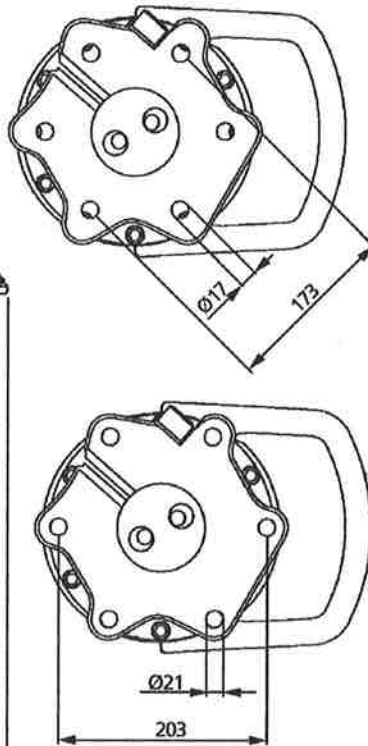
**DIEBOLT**

# ROTATOR GV 17S

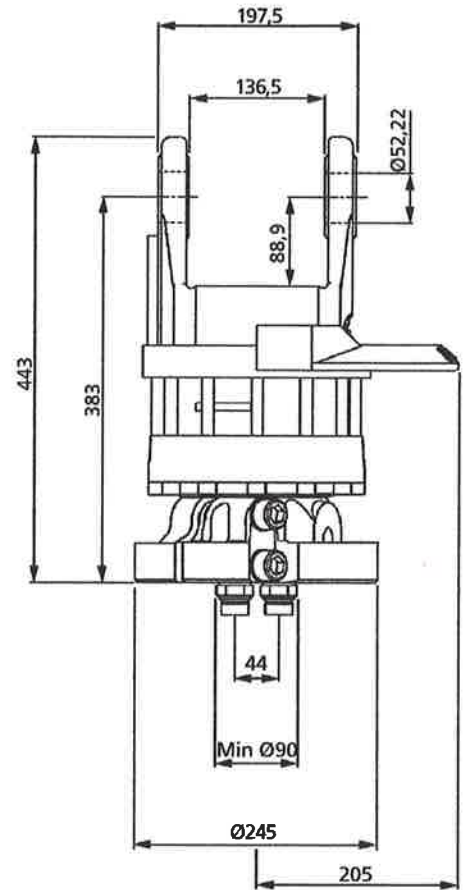
**GV 17S  
GV 17SA  
GV 17R6**



**GV 17S  
GV 17SA  
GV 17R6  
GV 17US**



**GV 17US**



**Caractéristiques techniques**

	<b>GV 17S GV 17S 203</b>	<b>GV 17SA GV 17SA 203</b>	<b>GV 17R6</b>	<b>GV 17US GV 17US 203</b>
Rotation	5117 075 / 5117 077 illimitée	5117 076 / 5117 078 illimitée	5117 210 illimitée	5117 180 / 5117 181 illimitée
Poids, kg	65	65	65	73
Charge maximale axiale statique, kN	160	160	160	160
Charge maximale axiale en mouvement, kN	50	50	50	50
Couple de rotation 25 MPa, Nm	3 300	3 300	3 300	3 300

**Fonction**

Fonction	Pression maximum admise, MPa
R = Rotator	25
GO = Grappin ouvert	25
G = Grappin fermé	25

**Pression maximum admise, MPa**

**Débit d'huile maximum, l/min**

**Connexion\***

\*Nous pouvons vous fournir des adaptateurs pour connexions différentes

# DIEBOLT

B.P. 40 • F-67441 MARMOUTIER Cedex  
Tél. 33 (0)3 88 71 79 00  
Fax 33 (0)3 88 71 41 17

Vente et maintenance: