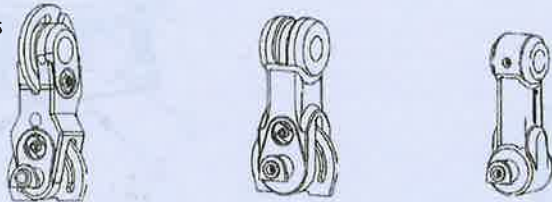




ROTATOR **GV 124**

Le rotator avec alimentation supplémentaire pour
grappin scie, tête abatteuse...

Accessoires



Application
recommandée



GV 124 est très puissant, profile
bas avec une coque résistante
convenant aussi bien aux
charges radiales qu'axiales.
Conçu spécialement pour des
tâches difficiles dans des
environnements extrêmes.

- Alimentation supplémentaire
avec peu de perte de pression
même dans une utilisation
constante extrême.
- Trois connexions alternatives
permettent une compatibilité
parfaite avec différents
montages . Permet
également aux flexibles
d'être bien protégés.

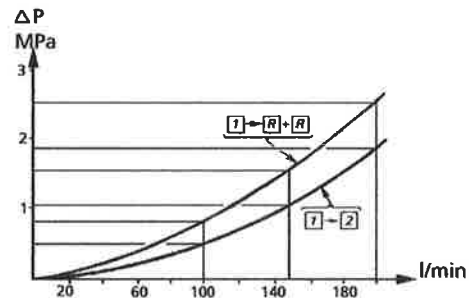
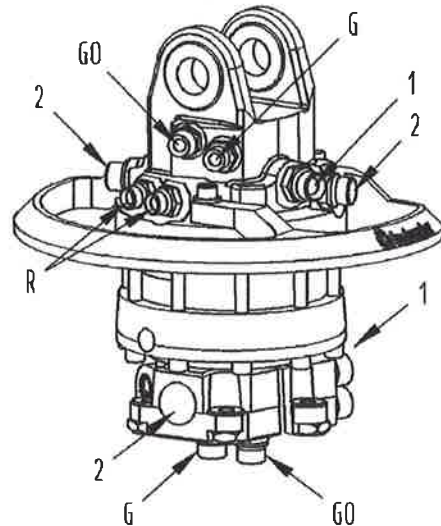
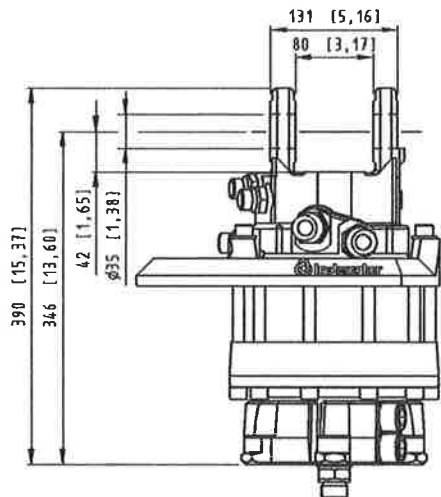
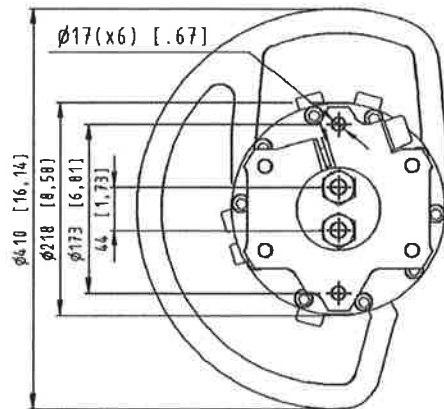
Pour plus d'information,
veuillez contacter Indexator
qui vous aidera à choisir le
rotator le mieux adapté à votre
application.

 **Indexator**

DIEBOLT

ROTATOR GV 124

mm [inch]



Caractéristiques techniques

	GV 124
Dimension du schéma	5112 134
Circuit hydraulique	2000 131
Poids, kg (lb)	2100 000
Charge maximale axiale statique, kN	58
Charge maximale axiale en mouvement, kN	100
Couple de rotation 25 MPa, Nm	50
Rotation	2 200
	illimitée

Fonction

R = Rotator	↔	25
GO = Grappin ouvert	↔	20
G = Grappin fermé	↔	25
1,2 = Supplémentaire	↔	25

Pression maximum admise, MPa

Débit d'huile maximum, l/min

Connexion*

G1/2"

G1/2"

G1/2"

G3/4"

*Nous pouvons vous fournir des adaptateurs pour connexions différentes

DIEBOLT

B.P. 40 • F-67441 MARMOUTIER Cedex
Tél. 33 (0)3 88 71 79 00
Fax 33 (0)3 88 71 41 17

Vente et maintenance: