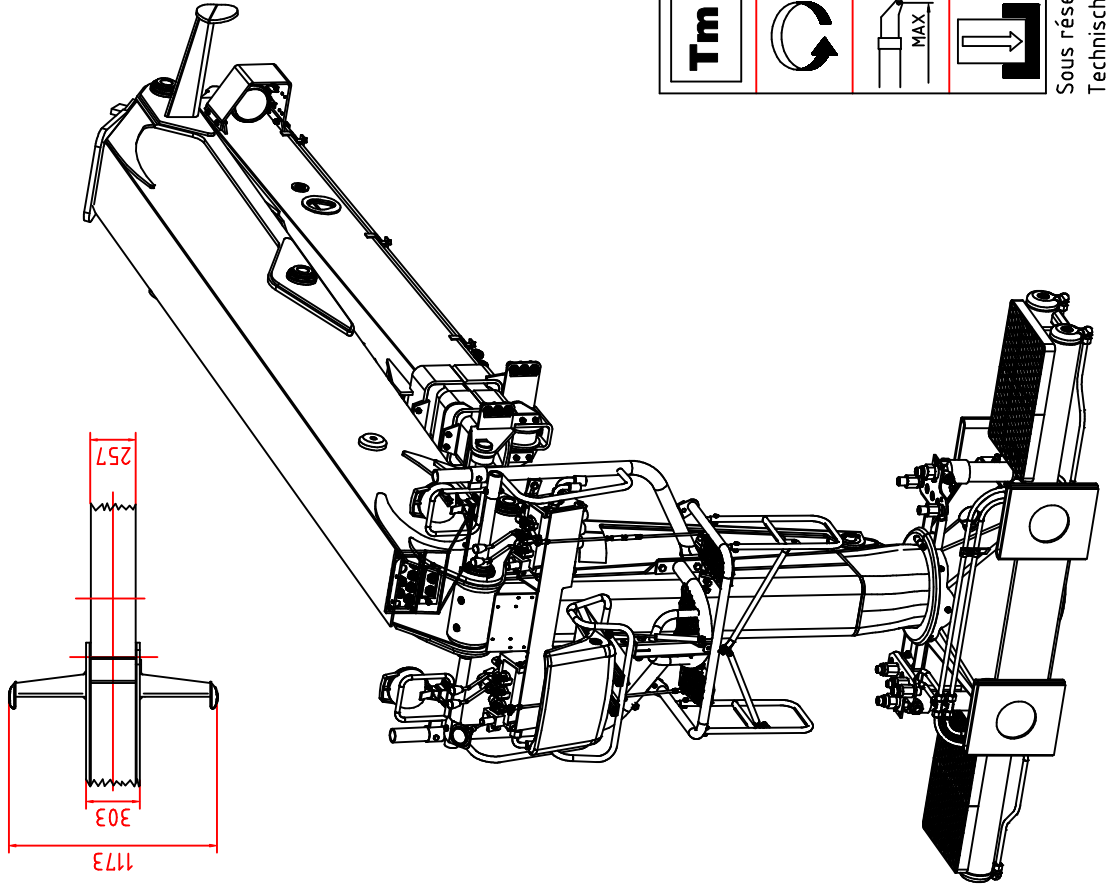
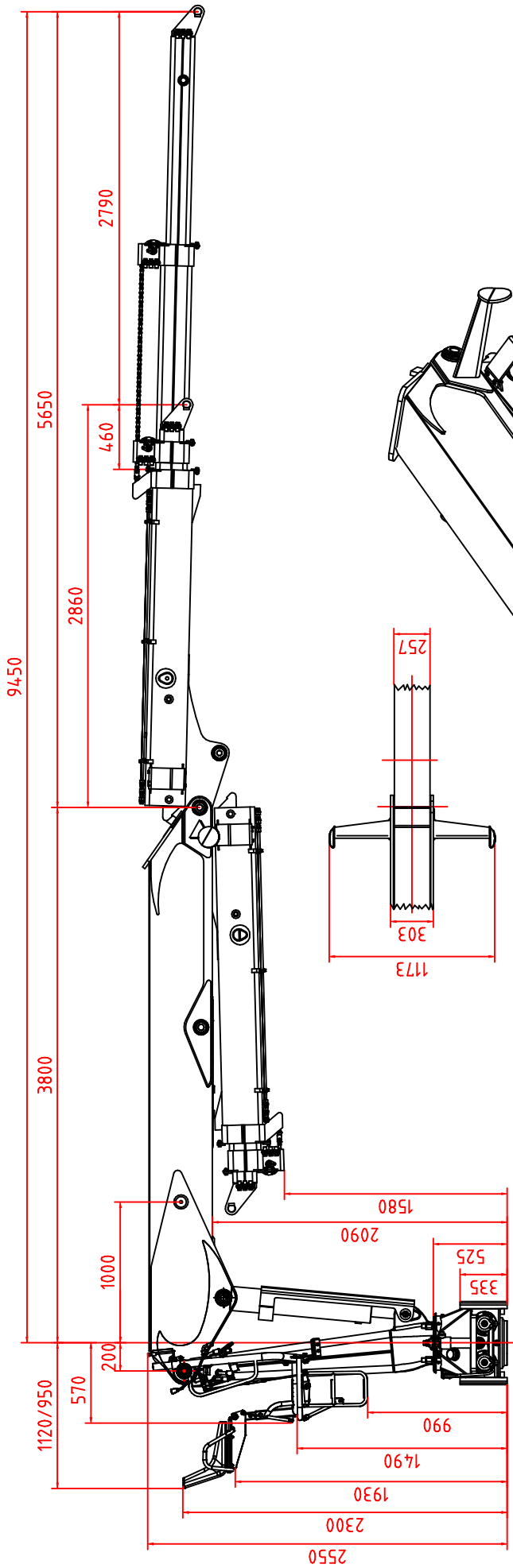
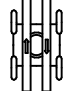
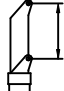




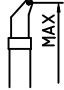





DIEBOLT

D 20 - 95 DT



Tm	185 KNm	405°	9450 mm	250 MPa
Q	2x80 L/min	40 KNm	2790 mm	2430 Kg
				
				

Sous réserve de modifications techniques !
 Technische Änderungen vorbehalten !
 Technical modifications reserved !