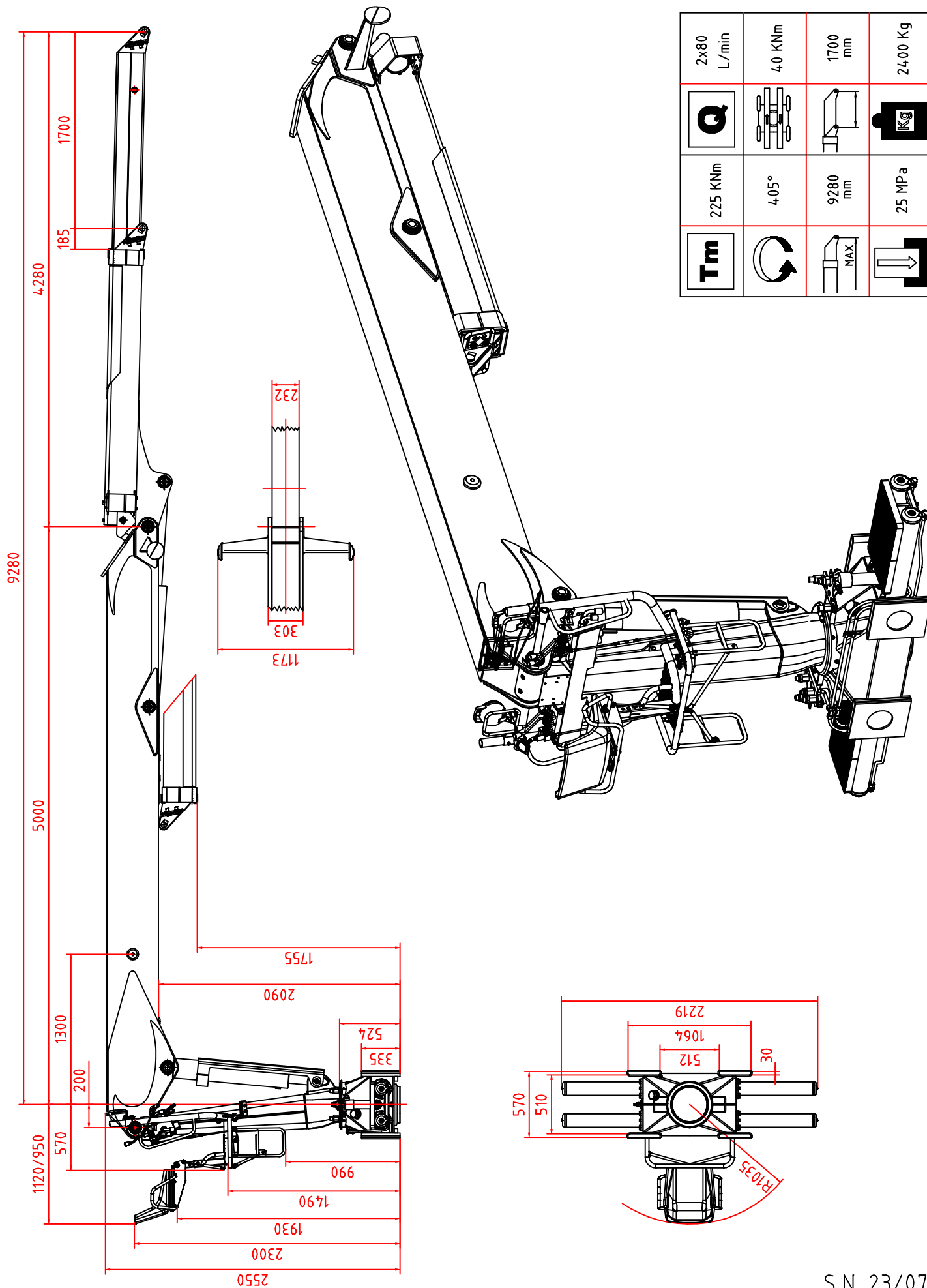


# DIEBOLT

# D 24 - 93

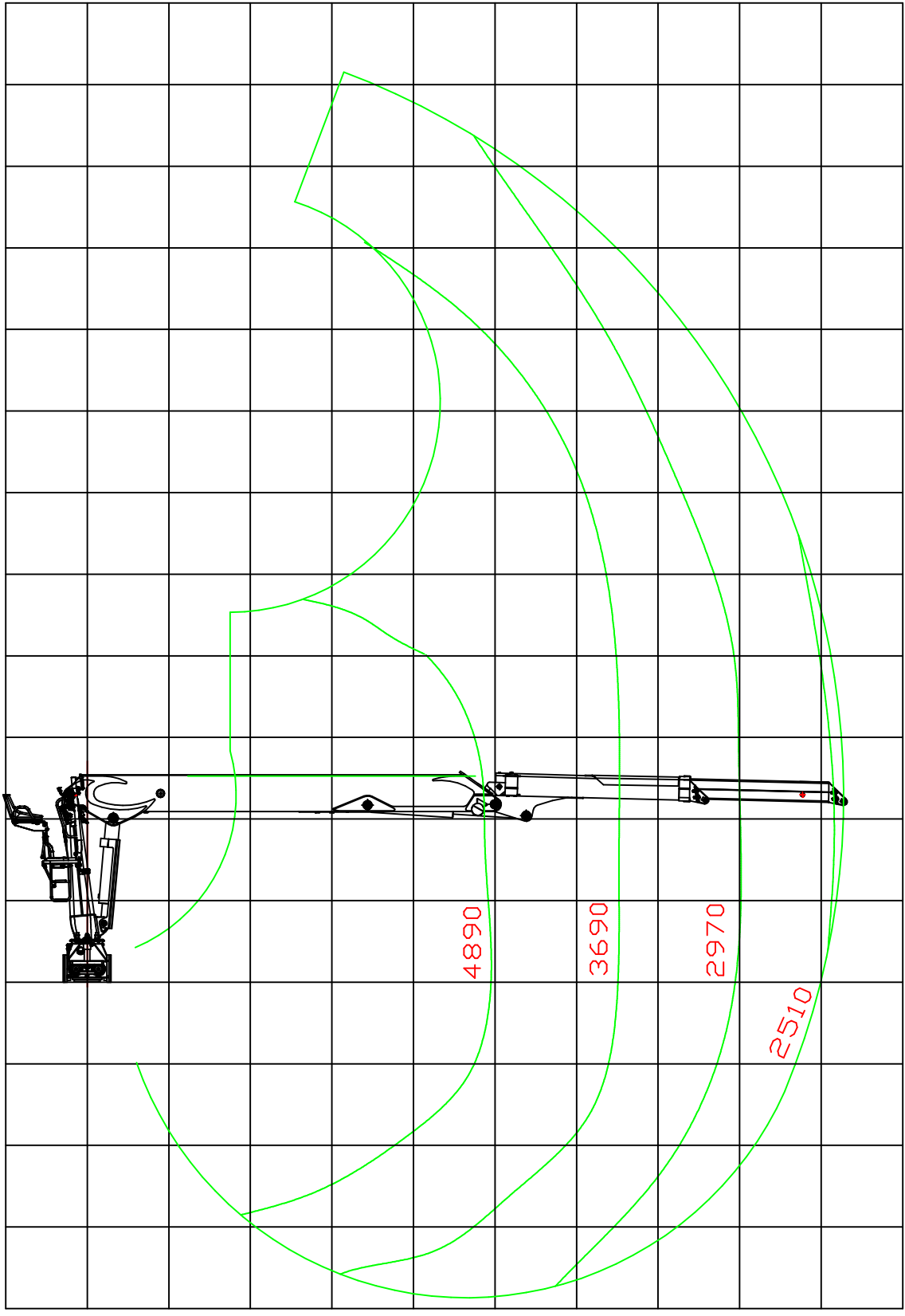


Sous réserve de modifications techniques !  
 Technische Änderungen vorbehalten !  
 Technical modifications reserved !

# D 24 - 93

< 3 >

12  
11  
10  
9  
8  
7  
6  
5  
4  
3  
2  
1  
0  
-1  
-2  
-3  
-4



0 1 2 3 4 5 6 7 8 9 10

< 3 >

## ETS DIEBOLT S.A.

1 Rue de Saverne

BP N° 40

F - 67441 MARMOUTIER CEDEX

tel. : 0033 (0) 388.71.79.00

fax : 0033 (0) 388.71.41.17

Sous réserve de modifications techniques !  
Technische Änderungen vorbehalten !  
Technical modifications reserved !