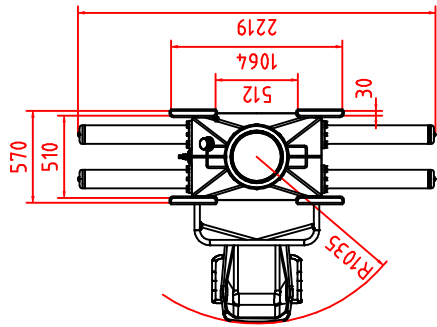
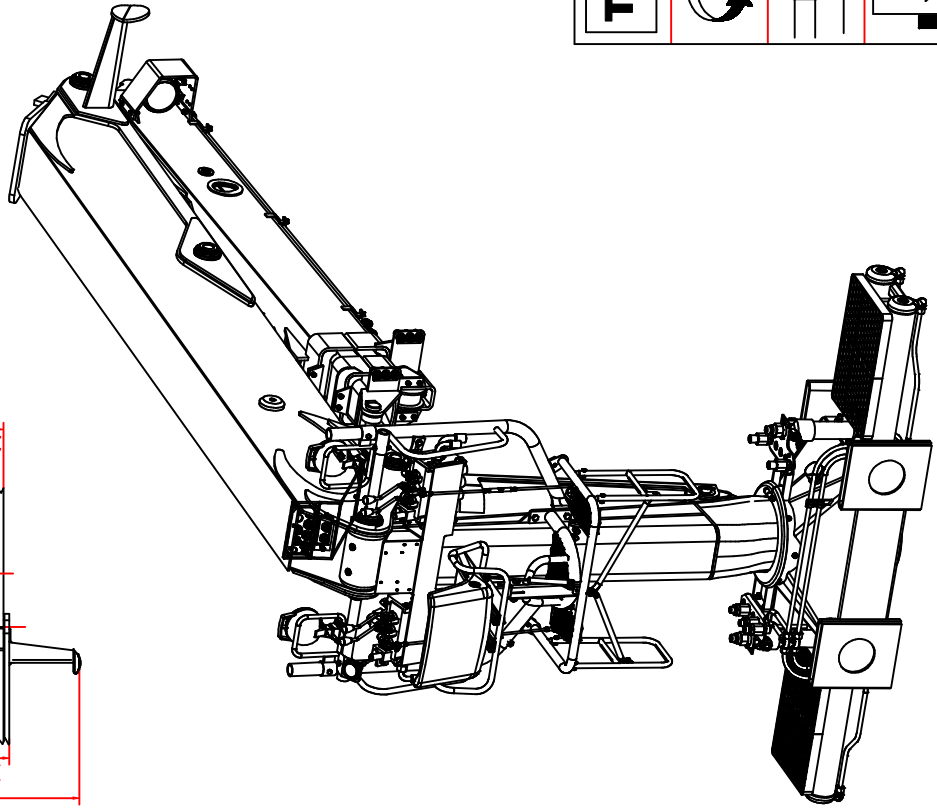
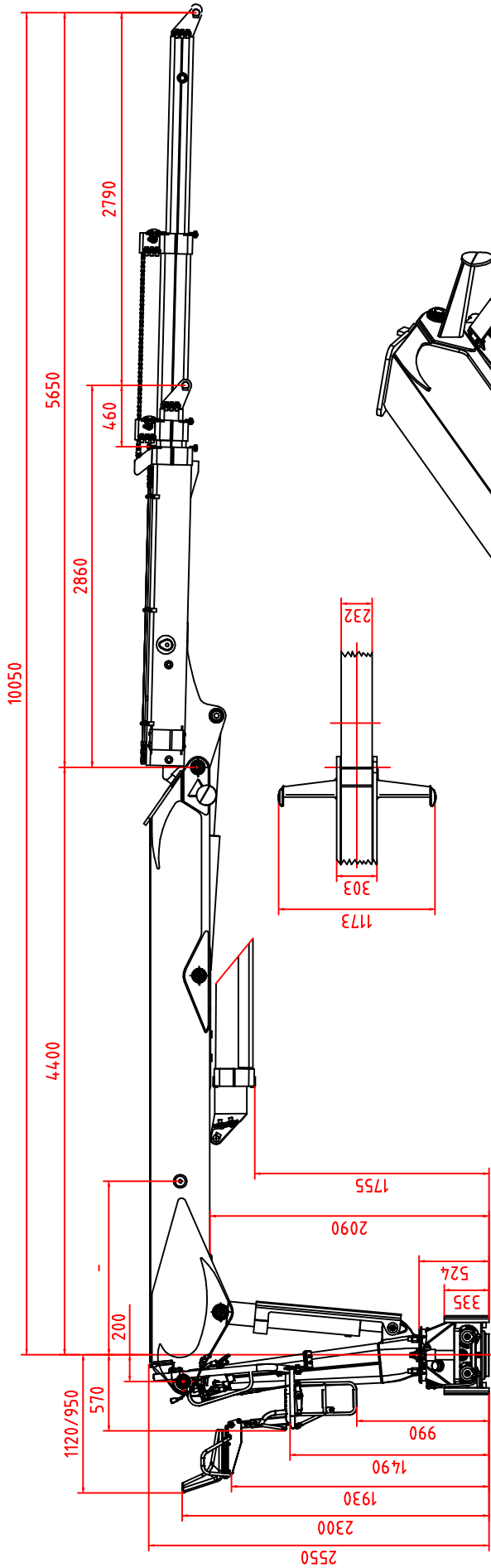


# DIEBOLT

# D 24 - 101 DT



<b>Tm</b>	200 KNm	2x80 L/min	<b>Q</b>	40 KNm	2790 mm	2550 Kg
	405°					
	10050 mm					
	25 MPa					

Sous réserve de modifications techniques !  
 Technische Änderungen vorbehalten !  
 Technical modifications reserved !