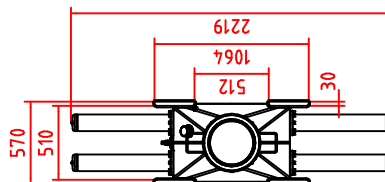
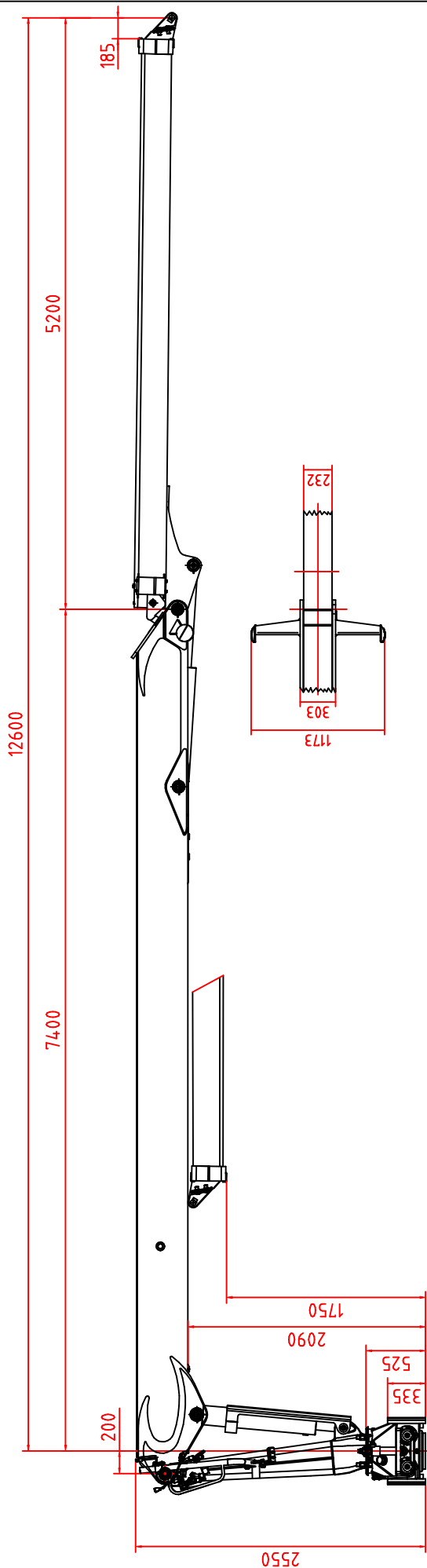


DIEBOLT

D 24 - 126



Tm	190 KNm	405°	12600 mm	25 MPa
Q	2x80 L/min	4.0 KNm	0 mm	2550 Kg

Sous réserve de modifications techniques !
 Technische Änderungen vorbehalten !
 Technical modifications reserved !