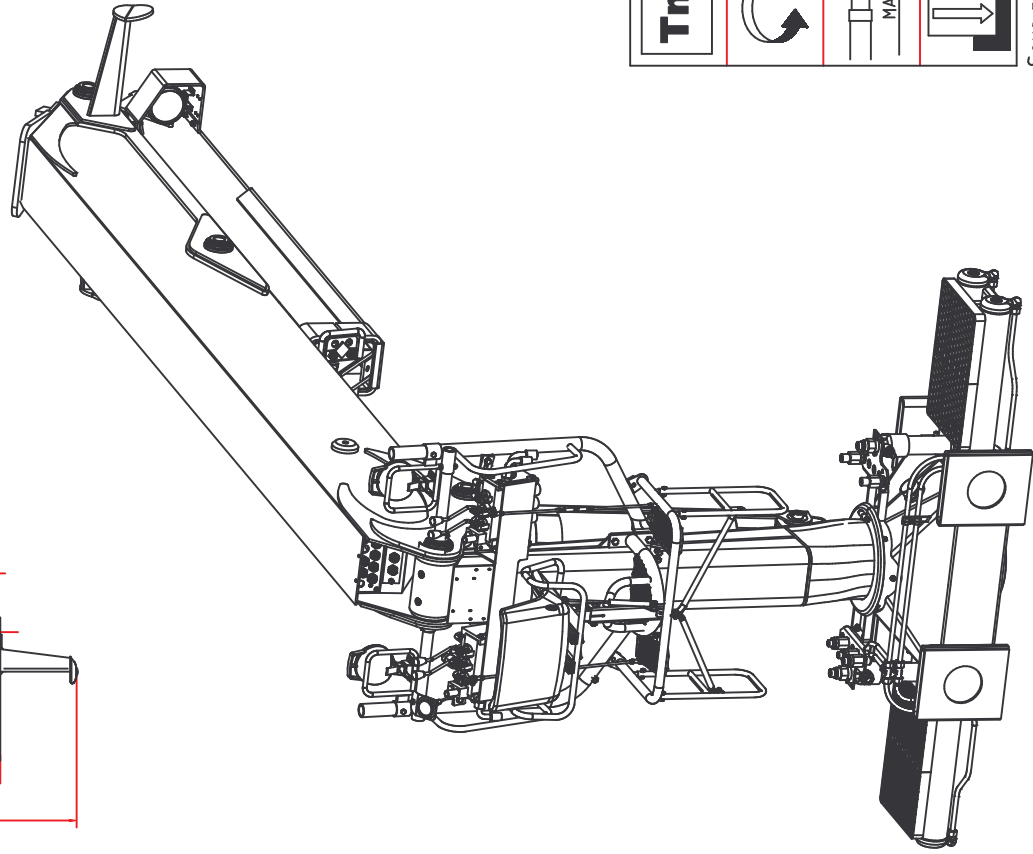
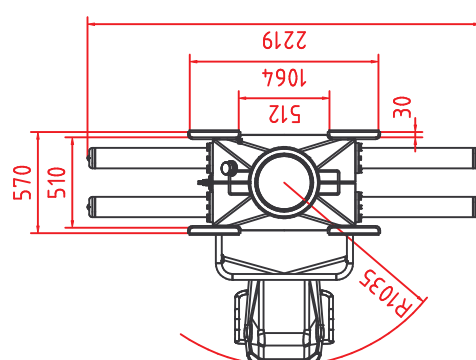
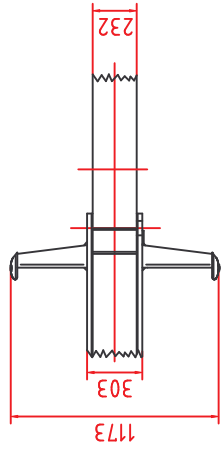
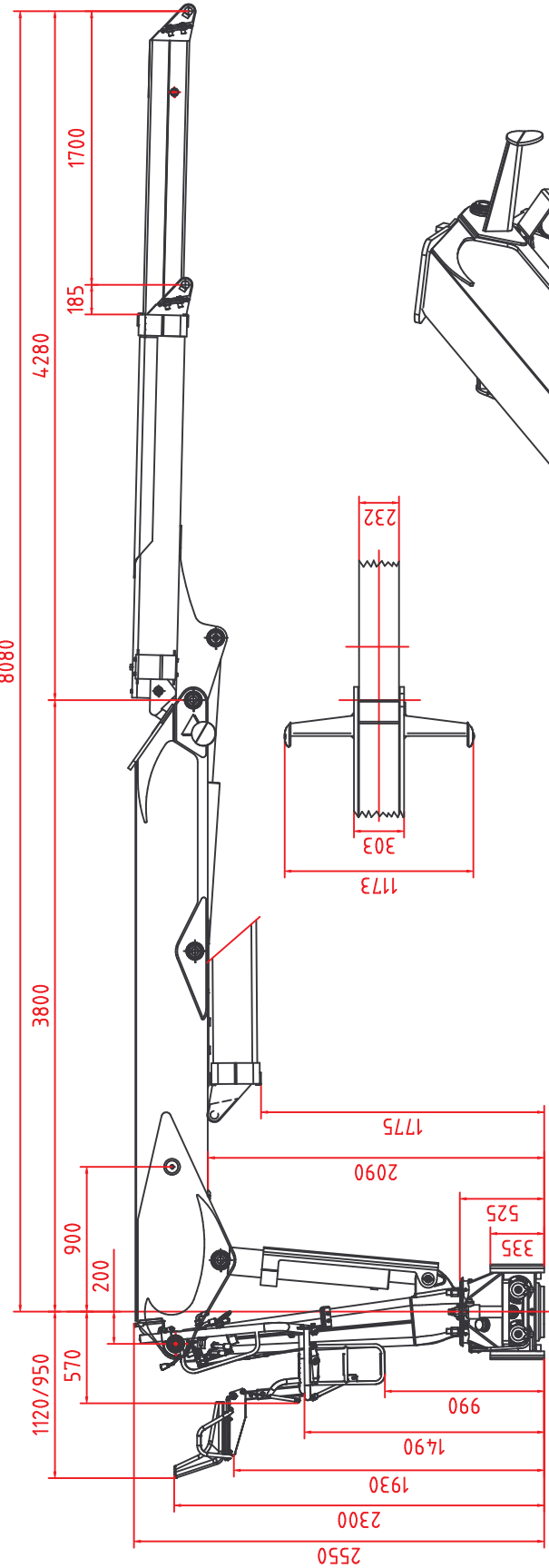


DIEBOLT

D 28 - 81



T_m	280 KNm	2x80 L/min	Q	40 KNm	1700 mm	2250Kg
	405°					
	8080 mm					
	28 MPa					

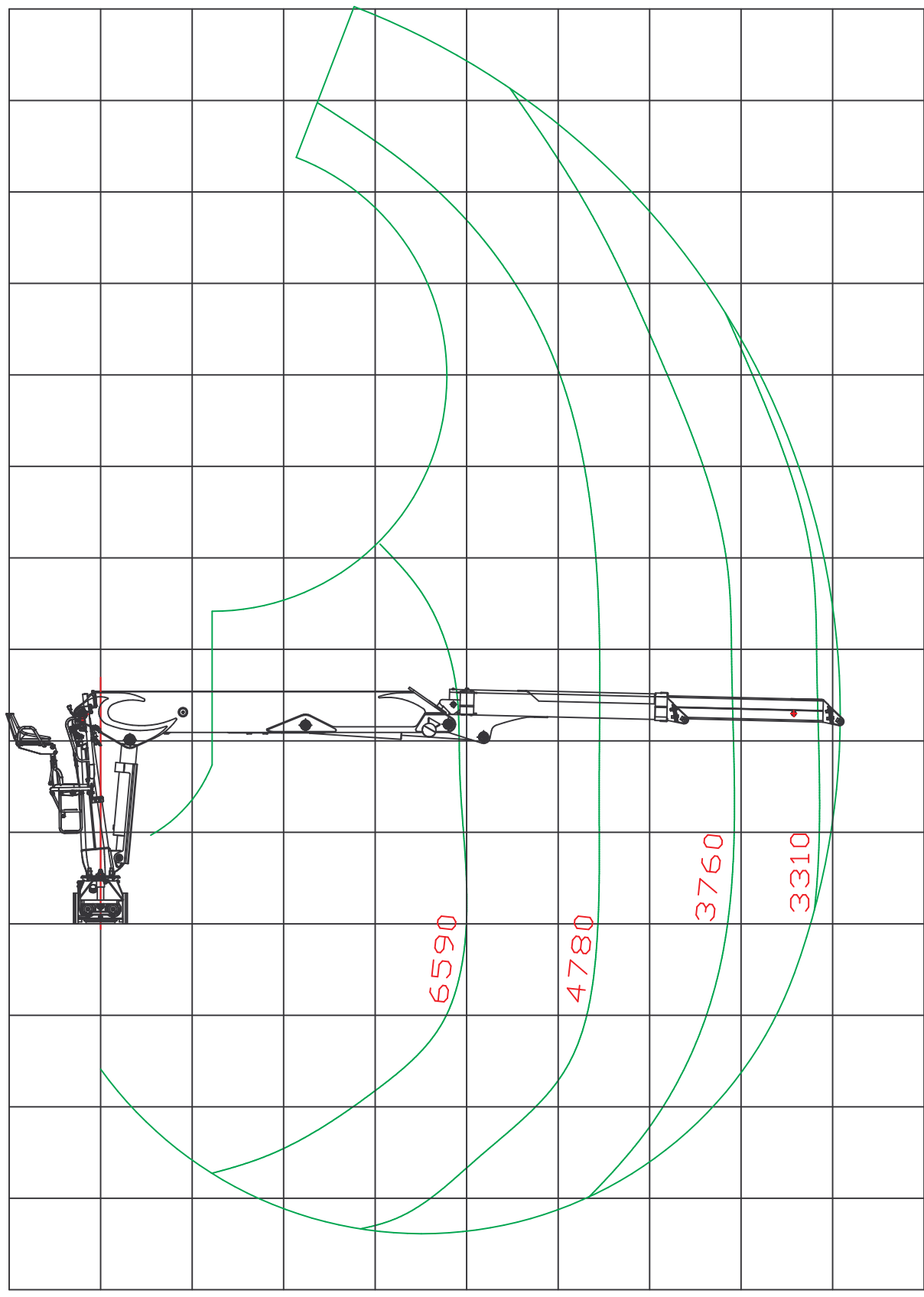
Sous réserve de modifications techniques !
 Technische Änderungen vorbehalten !
 Technical modifications reserved !

M.A 06/05/10

D 28 - 81

< 3 >

10
9
8
7
6
5
4
3
2
1
0
-1
-2
-3
-4



0 1 2 3 4 5 6 7 8 9

< m >

ETS DIEBOLT S.A.

1 Rue de Saverne
BP N° 40
F - 67441 MARMOUTIER CEDEX

tel. : 0033 (0) 388.71.79.00
fax : 0033 (0) 388.71.41.17

Sous réserve de modifications techniques !
Technische Änderungen vorbehalten !
Technical modifications reserved !