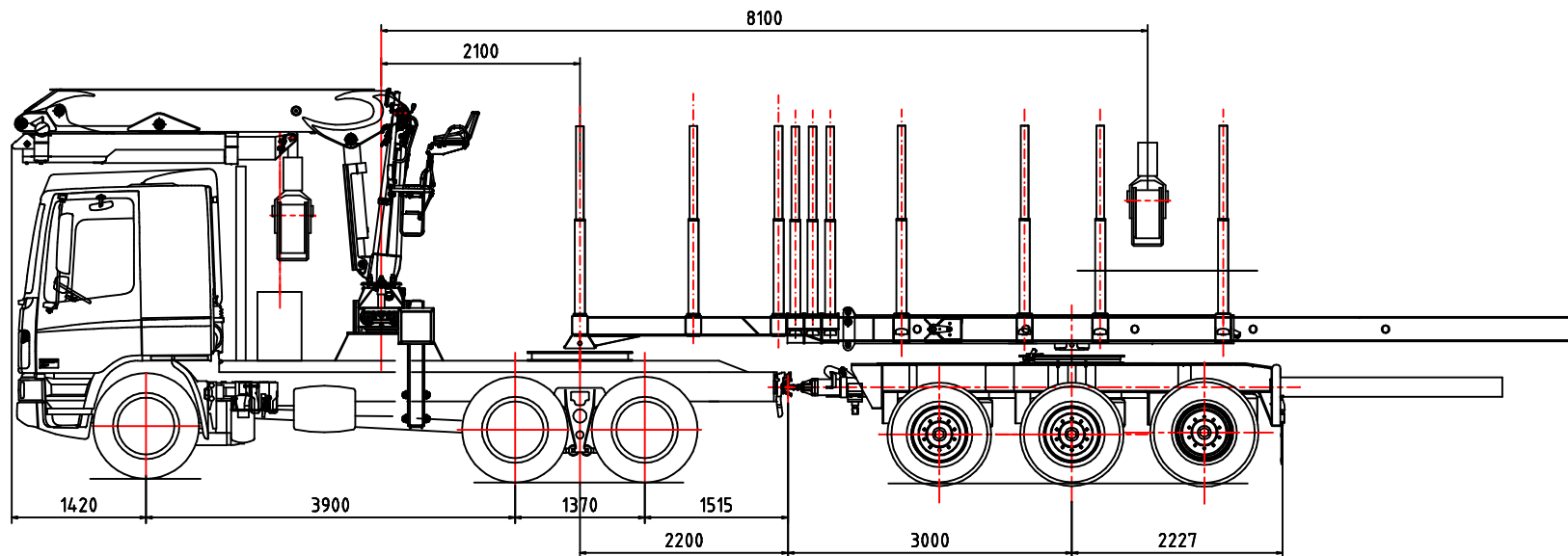
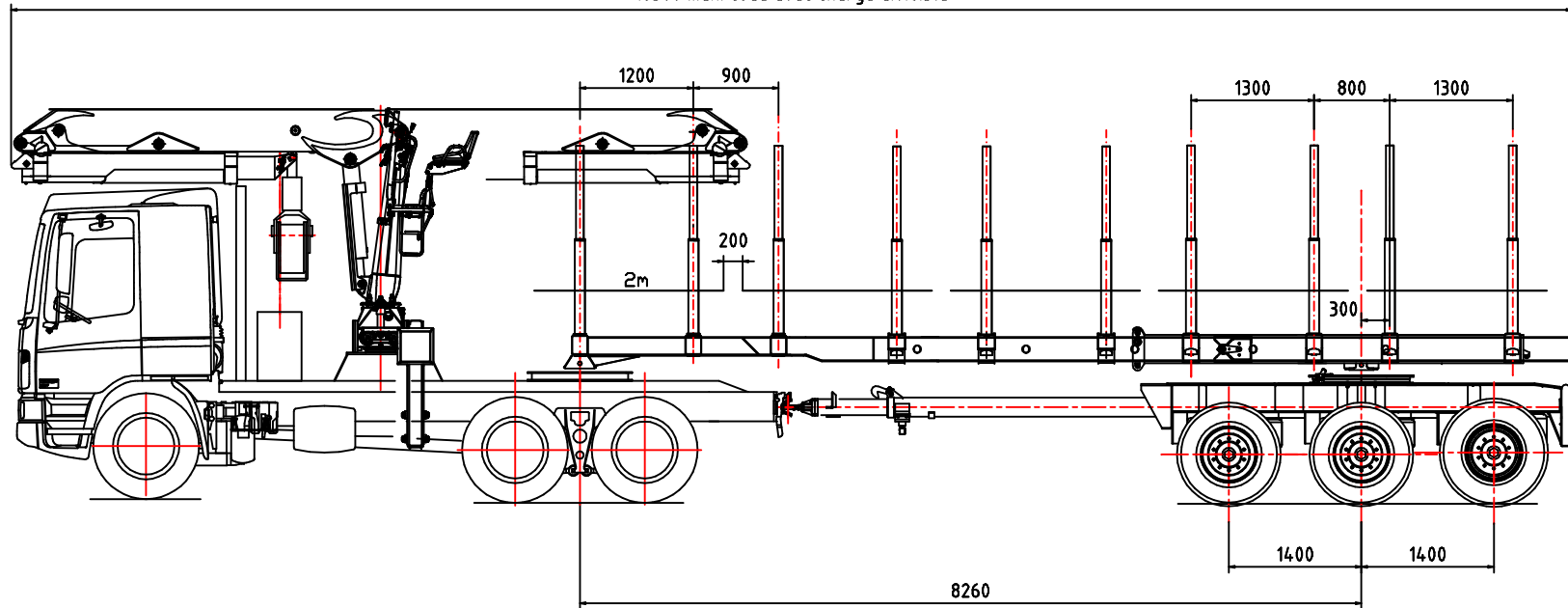


16500 maxi code avec charge divisible



NOTA: les cotes sont données à titre indicatif et seront précisées lors de l'étude complète.

Ce plan reste notre propriété et ne peut être reproduit ou communiqué à des tiers sans notre autorisation écrite

**DIEBOLT**

Tel 03 88 71 79 00 - FAX 03 88 71 41 17  
67440 MARMOUTIER FRANCE

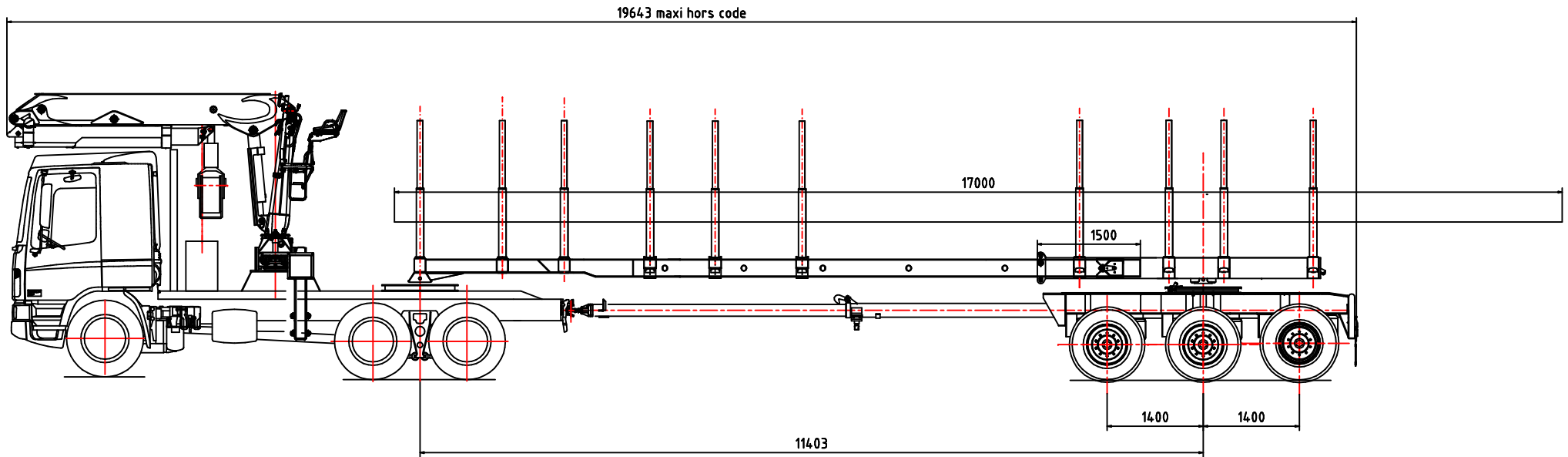
AR5650 + PLATEAU EXT.

DES. PAR : JANSSEN

DATE : 13/04/11

Echelle : /

N° 60.644a 1/2



NOTA: les cotes sont données à titre indicatif et seront précisées lors de l'étude complète.

Ce plan reste notre propriété et ne peut être reproduit ou communiqué à des tiers sans notre autorisation écrite

DIEBOLT

Tel 03 88 71 79 00 - FAX 03 88 71 41 17  
67440 MARMOUTIER FRANCE

AR5650 + PLATEAU EXT.

DES. PAR: JANSSEN

DATE: 13/04/11

Echelle: /

N° 60.644a 2/2