

Ce plan reste notre propriété et ne peut être reproduit ou communiqué à des tiers sans notre autorisation écrite

DIEBOLT

Tel 03 88 71 79 00 - FAX 03 88 71 41 17  
67440 MARMOUTIER FRANCE

Plateau extensible pour AR 5670  
8 traverses

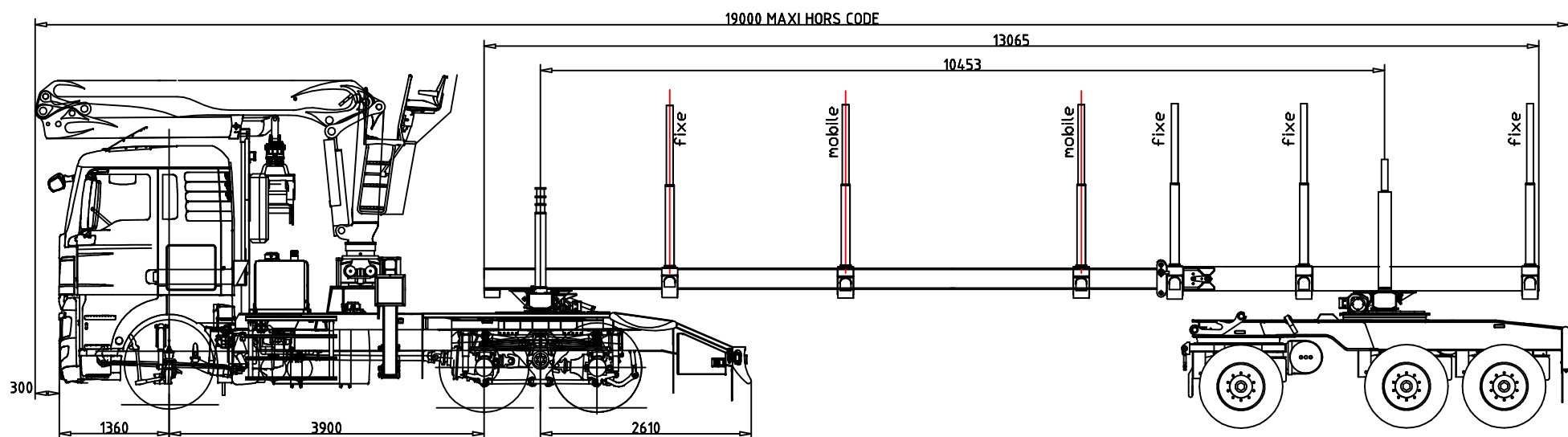
DES. PAR : ARNOLT

DATE : 11-04-12

Echelle :

N° 60.691a 1/2

NOTA: les cotes sont données à titre indicatif et seront précisées lors de l'étude complète.



Ce plan reste notre propriété et ne peut être reproduit ou communiqué à des tiers sans notre autorisation écrite

DIEBOLT

Tel 03 88 71 79 00 - FAX 03 88 71 41 17  
67440 MARMOUTIER FRANCE

Plateau extensible pour AR 5670

8 traverses

DES. PAR: ARNOLT

DATE: 11-04-12

Echelle:

N°60.691a 2/2

NOTA: les cotes sont données à titre indicatif et seront précisées lors de l'étude complète.